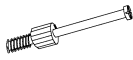


x 4



(a)

x 4



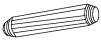
(b)

x 4



(c)

x 8



(d)

x 4

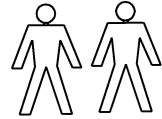
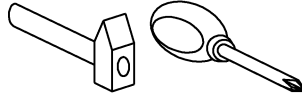


(e)

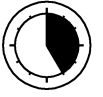
x 1



(f)



25 min

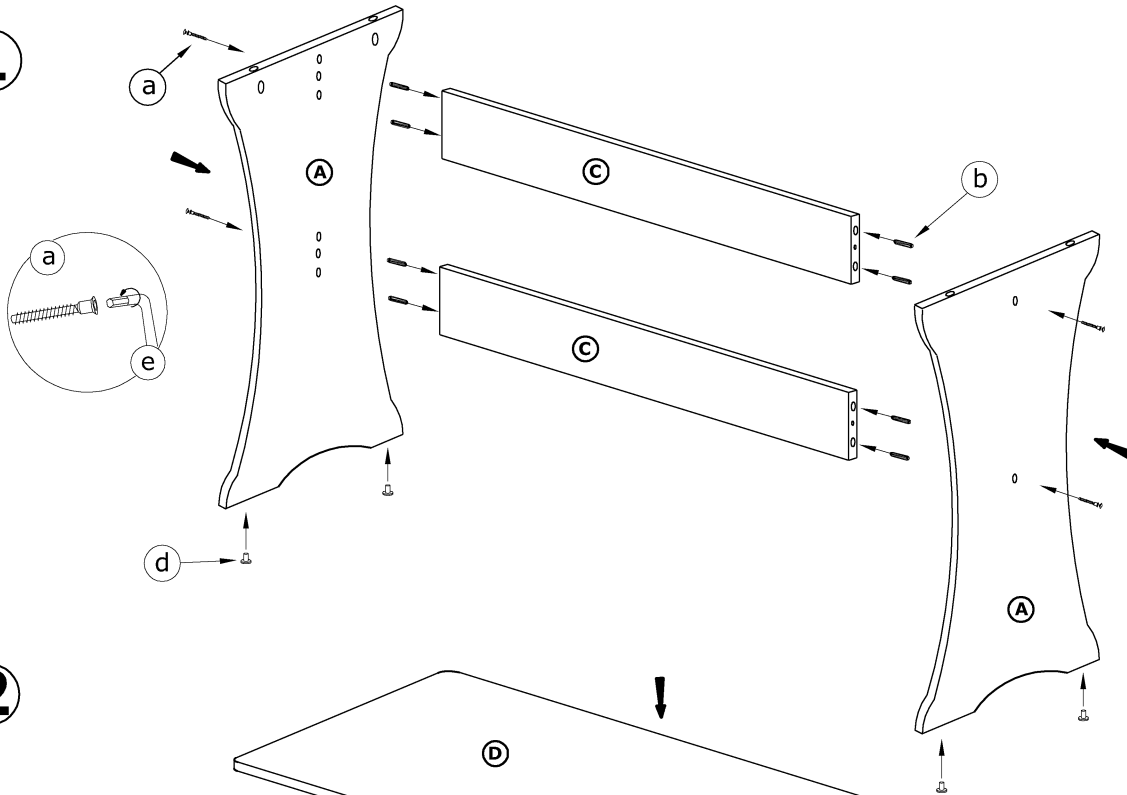


1 - FAZY MONTAŻU

A - OZNACZENIE ELEMENTÓW

a - OZNACZENIE AKCESORIÓW

1



2

